



شماره ثبت ۵۳۳۷۹

شناسه ملی ۱۴۰۰۴۶۴۸۸۴۵

بسمه تعالی

شرکت مهندسی و پویش ساخت ذوب آهن (سهامی خاص)

تاریخ:

شماره:

پیوست:

برگ استعلام بهاء

شماره استعلام: ۱۴۰۳۰۰۹۹

موضوع: انجام عملیات مقاوم سازی و درزبندی

این شرکت در نظر دارد موارد ذیل را از طریق تامین کنندگان واجد شرایط خریداری نماید. لذا تقاضا دارد حداقل قیمت پیشنهادی خود را تا روز شنبه ساعت ۱۲ ظهر مورخ ۱۴۰۳/۱۰/۰۸ اعلام فرمایید.

ردیف	شرح	مقدار درخواستی	قیمت واحد	قیمت کل
۱	اجرای عملیات مقاوم سازی و درزبندی دیواره های داخلی برج خاموش کننده شماره ۲ ککسازي تا ارتفاع ۴۰ متر به جهت مقاومت در برابر خوردگی و نفوذ ناپذیری شامل کلیه هزینه های ، ماشین آلات ، ابزار ، مکانیزم ، لوازم ، داربست ، و نیروی انسانی مجرب و ماهر ، و انجام عملیات اندود سطوح توسط گروت اپوکسی مخصوص (حاصل ترکیب رزین اپوکسی خالص ، پودر اروزیل و میکروسیلیس فرآوری شده) ، ساب زدن سطوح ناهموار و اجرای عایق رزینی پایه فوران با سه لایه مت 400 gr/m2	۲۴۰۰	مترمربع	
۲	اجرای عملیات آب بندی و درزبندی دیواره های داخلی سازه های جانبی برج خاموش کننده شماره ۲ کک سازی و حوضچه ها به جهت مقاومت در برابر خوردگی و آب بندی و نفوذناپذیری شامل کلیه هزینه های ، ماشین آلات ، ابزار ، مکانیزم ، لوازم ، داربست ، و نیروی انسانی مجرب و ماهر ، و انجام عملیات آب بندی با پورد Aquafin و اجرای دو لایه لاک اپوکسی جهت عملیات Curing لایه زیرین به ضخامت حداقل ۱ میلیمتر در هر لایه	۱۲۹۶	مترمربع	
	جمع قیمت های پیشنهادی			
	۱۰٪ مالیات بر ارزش افزوده			
	جمع کل			

سایر شرایط:

آدرس:

تلفن ثابت:

تلفن همراه:

نام و امضای استعلام گیرنده:

محل امضاء و مهر شرکت:

شماره تماس جهت ارسال از طریق واتساپ: ۰۹۱۴۰۰۵۷۸۵۵ و یا فکس به شماره ۰۳۱۵۲۵۷۶۱۹۱ داخلی ۱۰۹

آدرس سایت: info@epesco.com

آدرس: اصفهان-بلوار شفق-مجموعه اداری ذوب آهن اصفهان- تلفن و دورنگار: ۰۳۱۳۷۸۰۶۶۴۴

آدرس ذوب آهن: اصفهان-۴۵ کیلومتری جاده اصفهان به شهرکرد- کارخانه ذوب آهن اصفهان- ساختمان نبوت- تلفن: ۰۳۱۵۲۵۷۶۰۷۰ و ۰۳۱۵۲۵۷۶۱۹۱

دورنگار: ۰۳۱۵۲۵۷۶۰۷۰- کد پستی: ۸۴۷۷۱۵۳۱۱۱ - Email Address : Pooyesh Sakht@gmail.com

1

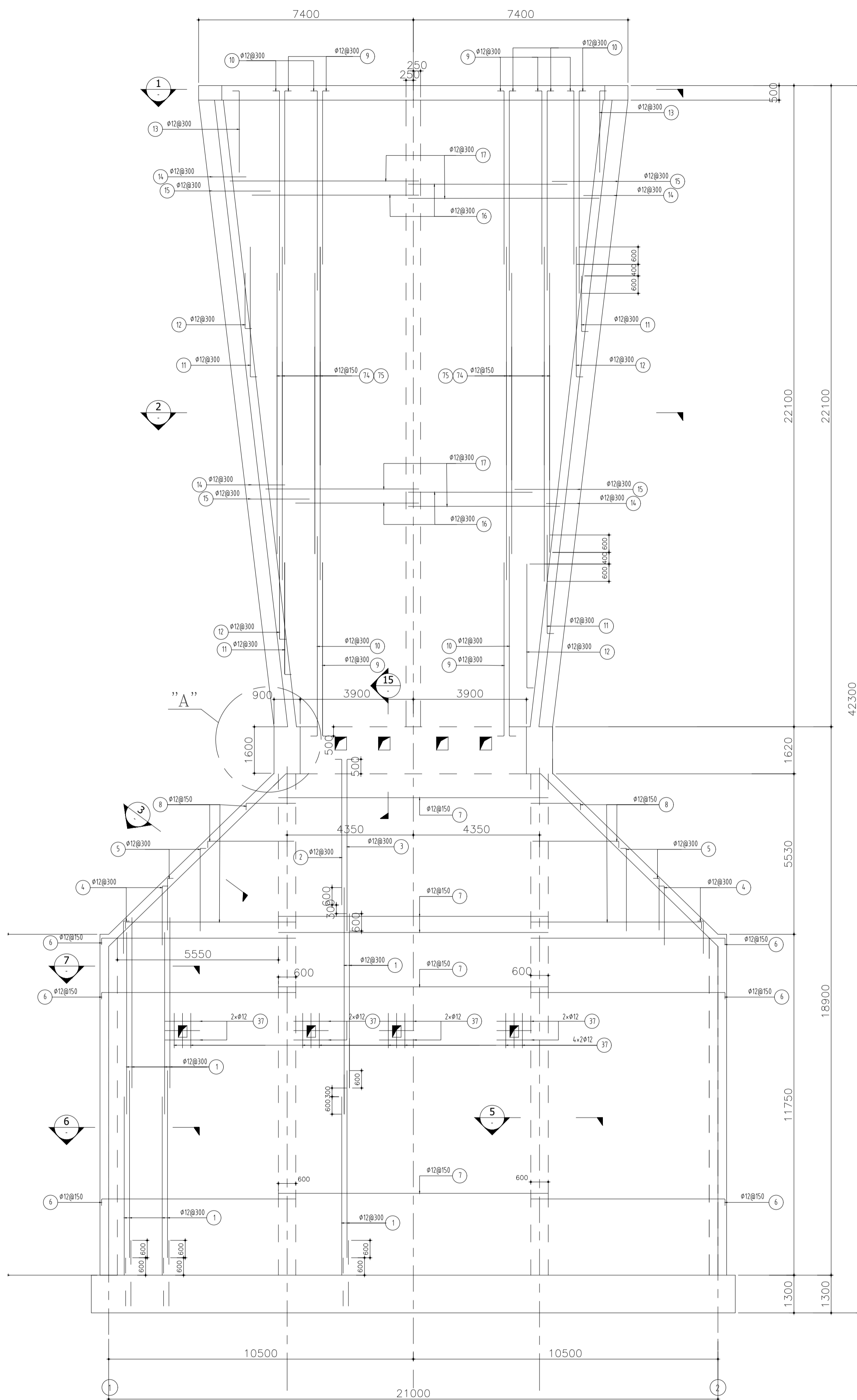
2

3

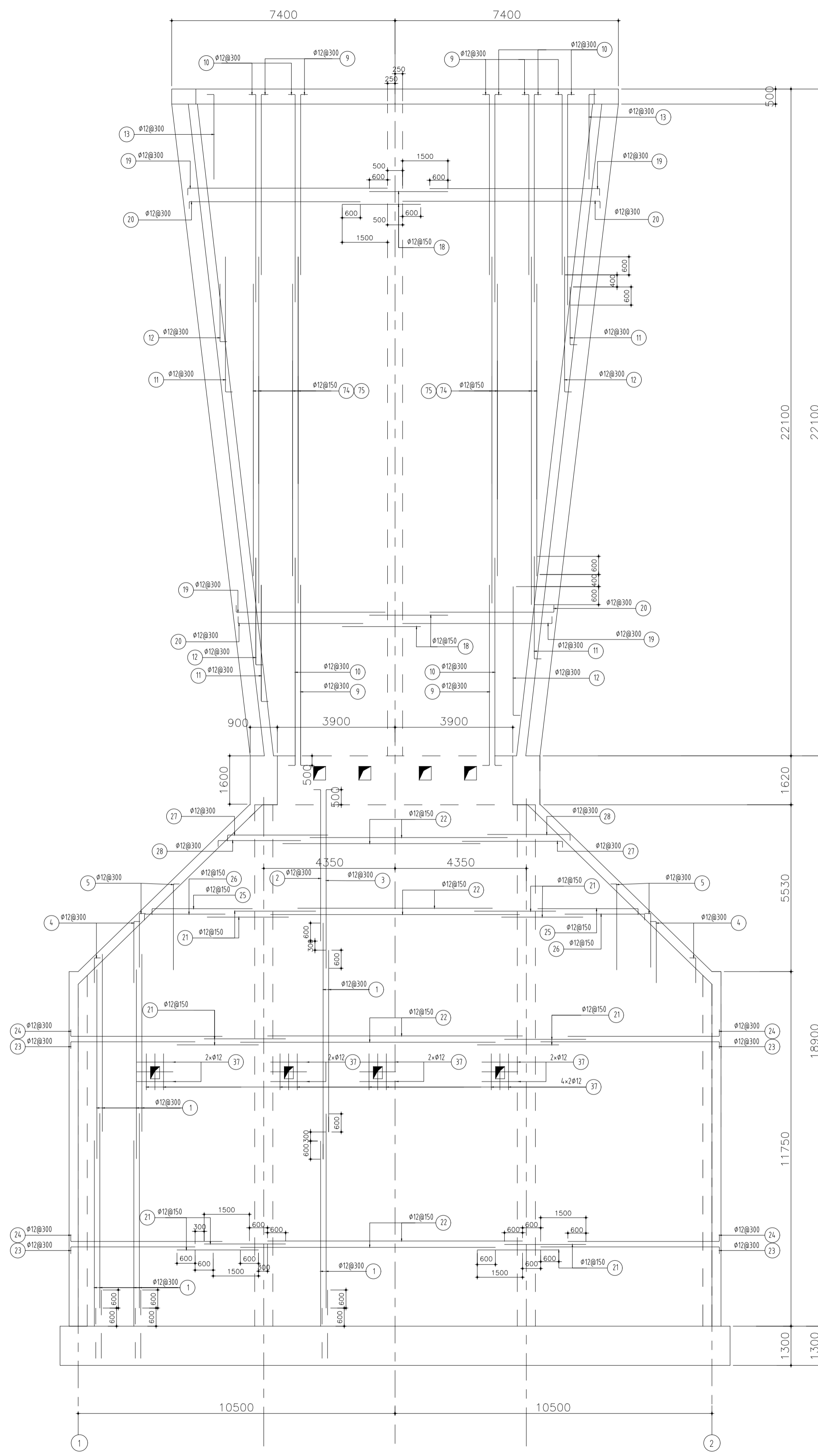
4

5

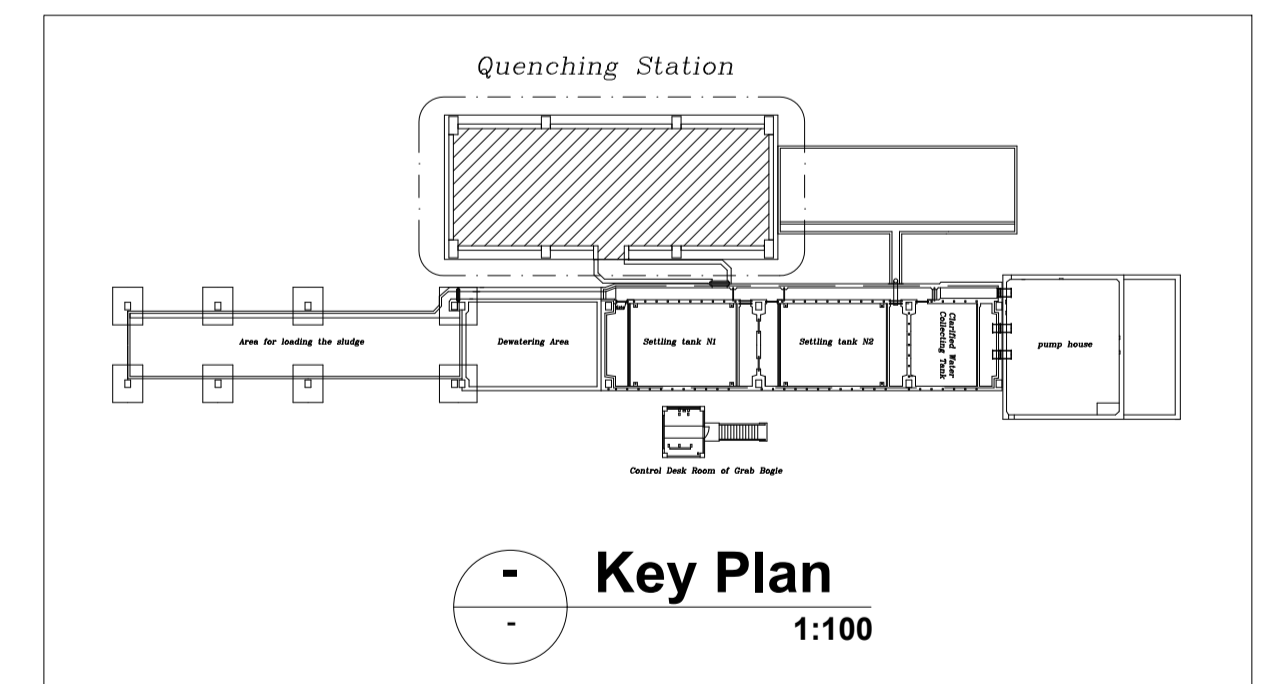
6



1 WALL ALONG AXIS "F" / ARRANGEMENT OF OUTER REINFORCEMENT / Reinforcement SC 1:100

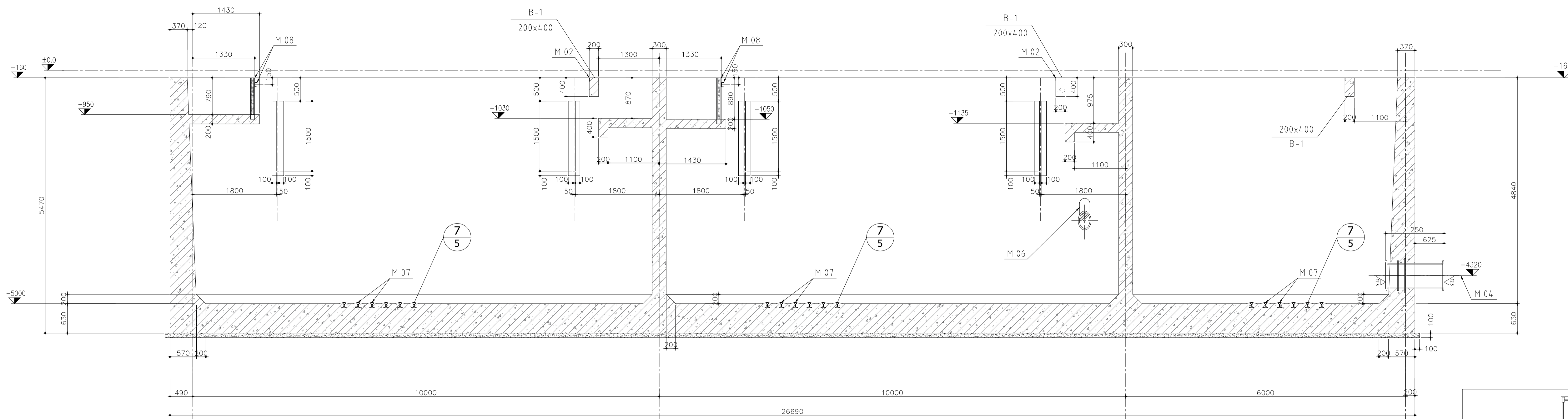


2 WALL ALONG AXIS "F" / ARRANGEMENT OF INNER REINFORCEMENT / Reinforcement SC 1:100

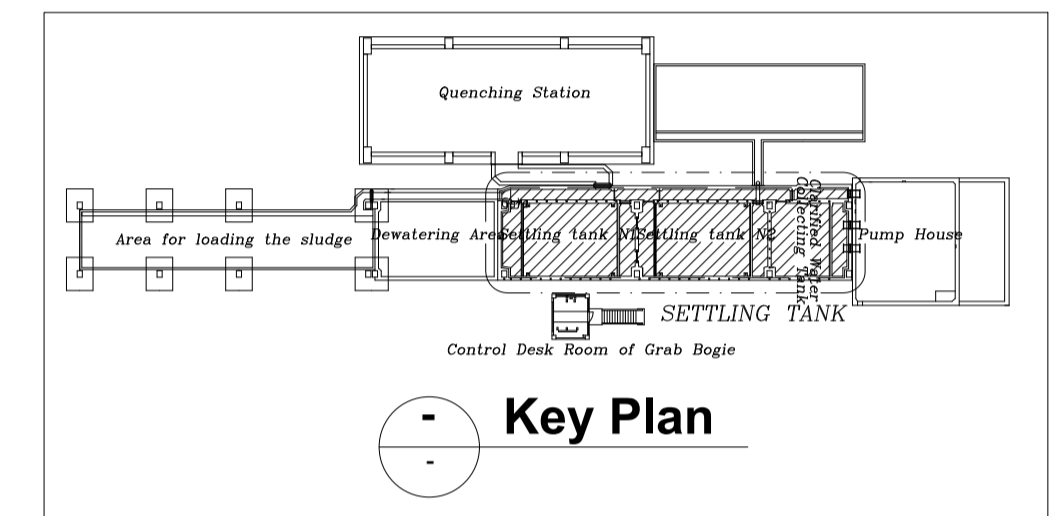


Key Plan 1:100

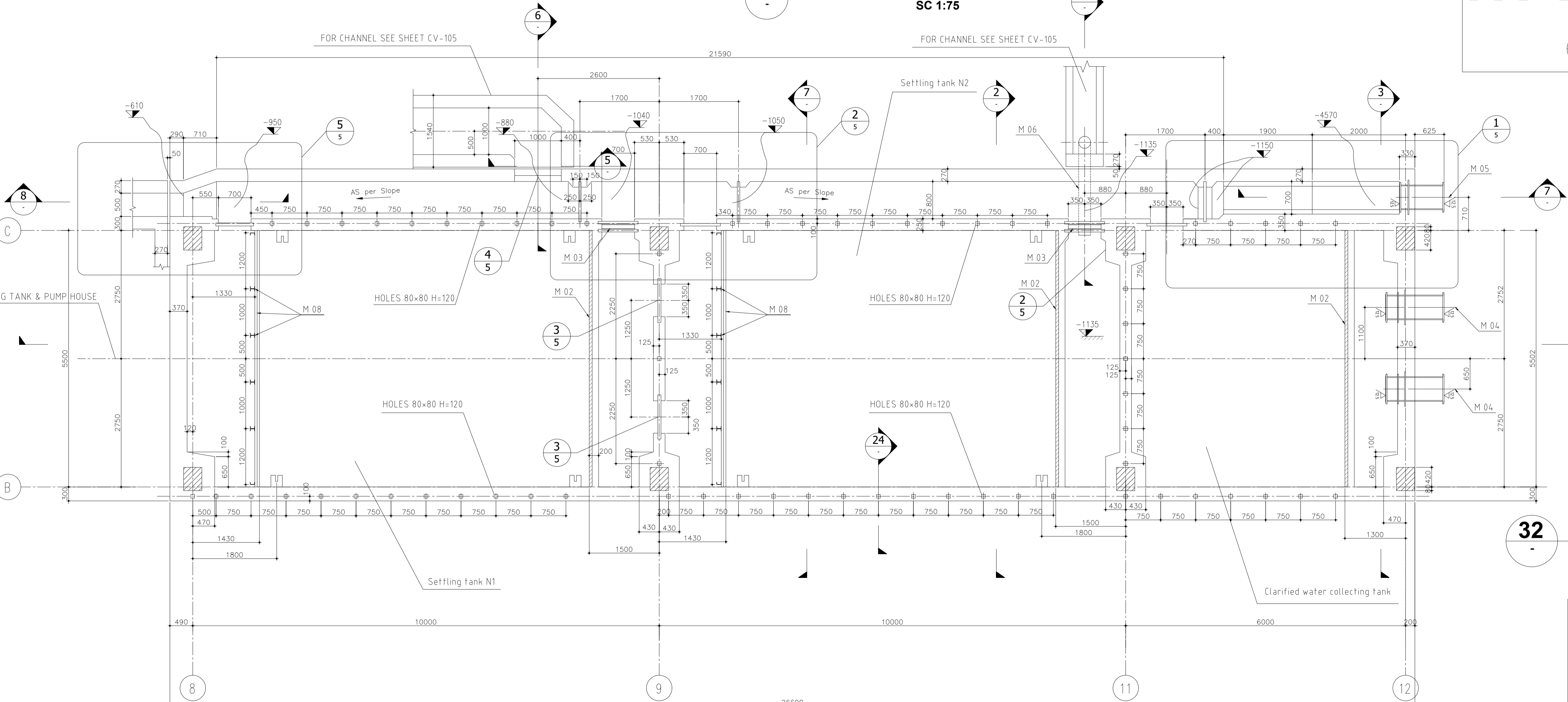
01	02.09.13	ISSUED FOR CONSTRUCTION	B.Zehtab	A.Karimi	A.Iranpoor
00	02.06.18	ISSUED FOR APPROVAL	B.Zehtab	A.Karimi	A.Iranpoor
Rev.	Date	Revisions description	Designed By	Checked by	Approved
1		شیرکت سهامی ذوب آهن اصفهان	مهندس		
2		شرکت مهندسی و پویا ساخت ذوب آهن	مهندس		
3		مشاور: EPSCSCO	مهندس		
4		مشاور: EPSCSCO	مهندس		
5		مشاور: EPSCSCO	مهندس		
6		مشاور: EPSCSCO	مهندس		
7		مشاور: EPSCSCO	مهندس		
8		مشاور: EPSCSCO	مهندس		
9		مشاور: EPSCSCO	مهندس		
10		مشاور: EPSCSCO	مهندس		
11		مشاور: EPSCSCO	مهندس		
12		مشاور: EPSCSCO	مهندس		
13		مشاور: EPSCSCO	مهندس		
14		مشاور: EPSCSCO	مهندس		
15		مشاور: EPSCSCO	مهندس		
16		مشاور: EPSCSCO	مهندس		
17		مشاور: EPSCSCO	مهندس		
18		مشاور: EPSCSCO	مهندس		
19		مشاور: EPSCSCO	مهندس		
20		مشاور: EPSCSCO	مهندس		
21		مشاور: EPSCSCO	مهندس		
22		مشاور: EPSCSCO	مهندس		
23		مشاور: EPSCSCO	مهندس		
24		مشاور: EPSCSCO	مهندس		
25		مشاور: EPSCSCO	مهندس		
26		مشاور: EPSCSCO	مهندس		
27		مشاور: EPSCSCO	مهندس		
28		مشاور: EPSCSCO	مهندس		
29		مشاور: EPSCSCO	مهندس		
30		مشاور: EPSCSCO	مهندس		
31		مشاور: EPSCSCO	مهندس		
32		مشاور: EPSCSCO	مهندس		
33		مشاور: EPSCSCO	مهندس		
34		مشاور: EPSCSCO	مهندس		
35		مشاور: EPSCSCO	مهندس		
36		مشاور: EPSCSCO	مهندس		
37		مشاور: EPSCSCO	مهندس		
38		مشاور: EPSCSCO	مهندس		
39		مشاور: EPSCSCO	مهندس		
40		مشاور: EPSCSCO	مهندس		
41		مشاور: EPSCSCO	مهندس		
42		مشاور: EPSCSCO	مهندس		
43		مشاور: EPSCSCO	مهندس		
44		مشاور: EPSCSCO	مهندس		
45		مشاور: EPSCSCO	مهندس		
46		مشاور: EPSCSCO	مهندس		
47		مشاور: EPSCSCO	مهندس		
48		مشاور: EPSCSCO	مهندس		
49		مشاور: EPSCSCO	مهندس		
50		مشاور: EPSCSCO	مهندس		
51		مشاور: EPSCSCO	مهندس		
52		مشاور: EPSCSCO	مهندس		
53		مشاور: EPSCSCO	مهندس		
54		مشاور: EPSCSCO	مهندس		
55		مشاور: EPSCSCO	مهندس		
56		مشاور: EPSCSCO	مهندس		
57		مشاور: EPSCSCO	مهندس		
58		مشاور: EPSCSCO	مهندس		
59		مشاور: EPSCSCO	مهندس		
60		مشاور: EPSCSCO	مهندس		
61		مشاور: EPSCSCO	مهندس		
62		مشاور: EPSCSCO	مهندس		
63		مشاور: EPSCSCO	مهندس		
64		مشاور: EPSCSCO	مهندس		
65		مشاور: EPSCSCO	مهندس		
66		مشاور: EPSCSCO	مهندس		
67		مشاور: EPSCSCO	مهندس		
68		مشاور: EPSCSCO	مهندس		
69		مشاور: EPSCSCO	مهندس		
70		مشاور: EPSCSCO	مهندس		
71		مشاور: EPSCSCO	مهندس		
72		مشاور: EPSCSCO	مهندس		
73		مشاور: EPSCSCO	مهندس		
74		مشاور: EPSCSCO	مهندس		
75		مشاور: EPSCSCO	مهندس		
76		مشاور: EPSCSCO	مهندس		
77		مشاور: EPSCSCO	مهندس		
78		مشاور: EPSCSCO	مهندس		
79		مشاور: EPSCSCO	مهندس		
80		مشاور: EPSCSCO	مهندس		
81		مشاور: EPSCSCO	مهندس		
82		مشاور: EPSCSCO	مهندس		
83		مشاور: EPSCSCO	مهندس		
84		مشاور: EPSCSCO	مهندس		
85		مشاور: EPSCSCO	مهندس		
86		مشاور: EPSCSCO	مهندس		
87		مشاور: EPSCSCO	مهندس		
88		مشاور: EPSCSCO	مهندس		
89		مشاور: EPSCSCO	مهندس		
90		مشاور: EPSCSCO	مهندس		
91		مشاور: EPSCSCO	مهندس		
92		مشاور: EPSCSCO	مهندس		
93		مشاور: EPSCSCO	مهندس		
94		مشاور: EPSCSCO	مهندس		
95		مشاور: EPSCSCO	مهندس		
96		مشاور: EPSCSCO	مهندس		
97		مشاور: EPSCSCO	مهندس		
98		مشاور: EPSCSCO	مهندس		
99		مشاور: EPSCSCO	مهندس		
100		مشاور: EPSCSCO	مهندس		



2 SECTION "1-1"
SC 1:75

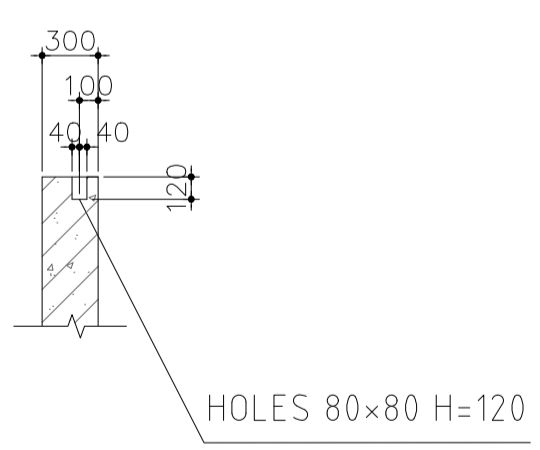


Key Plan



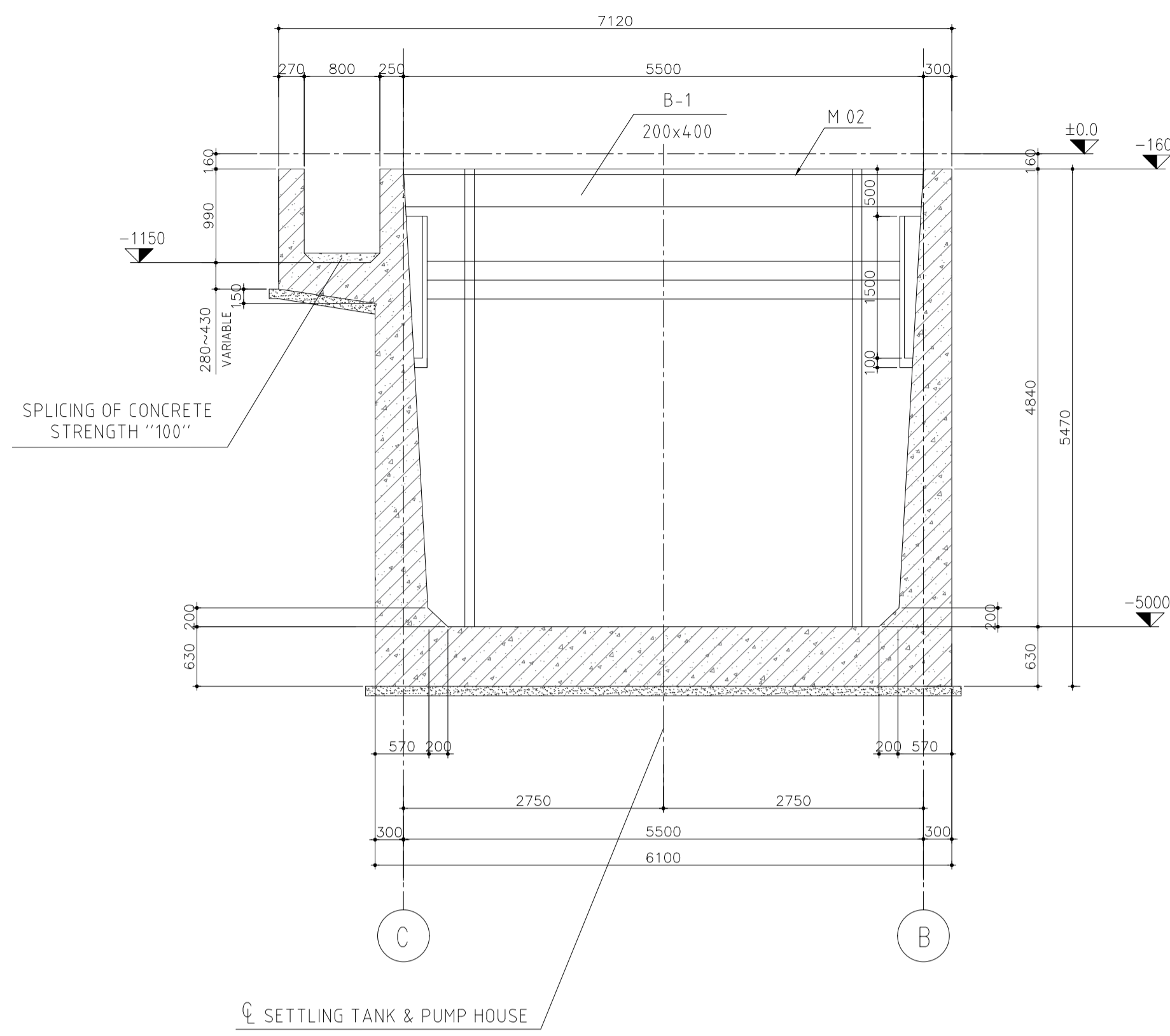
1 PLAN
SC 1:100

NOTES
1. FLOORING OF TROUGHS
WHIT SHIELDS AND RAILING
AS PER SETTLING TANKS
SEE ON SHEET CV-305

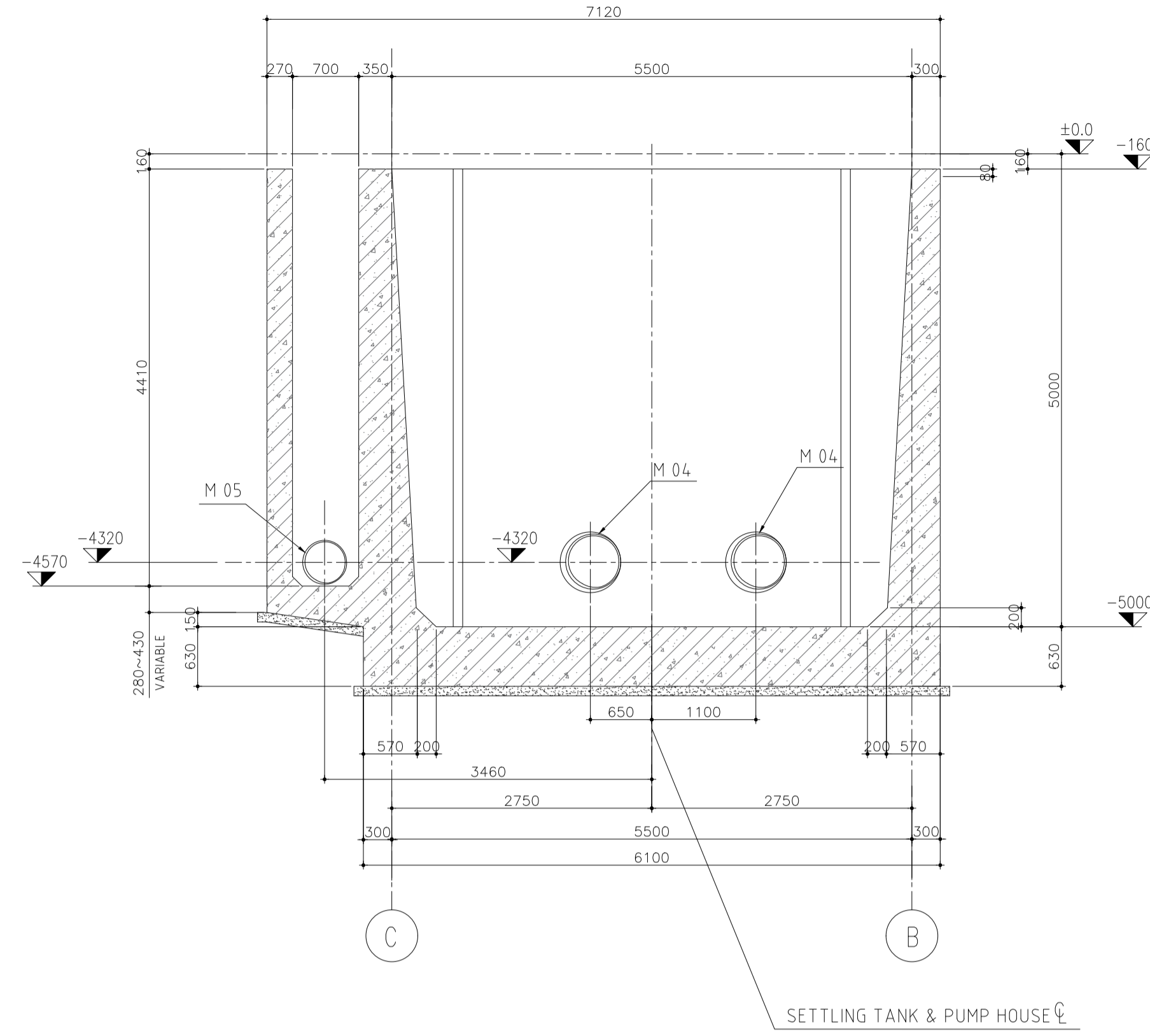


32 SECTION "24-24"
SC 1:40

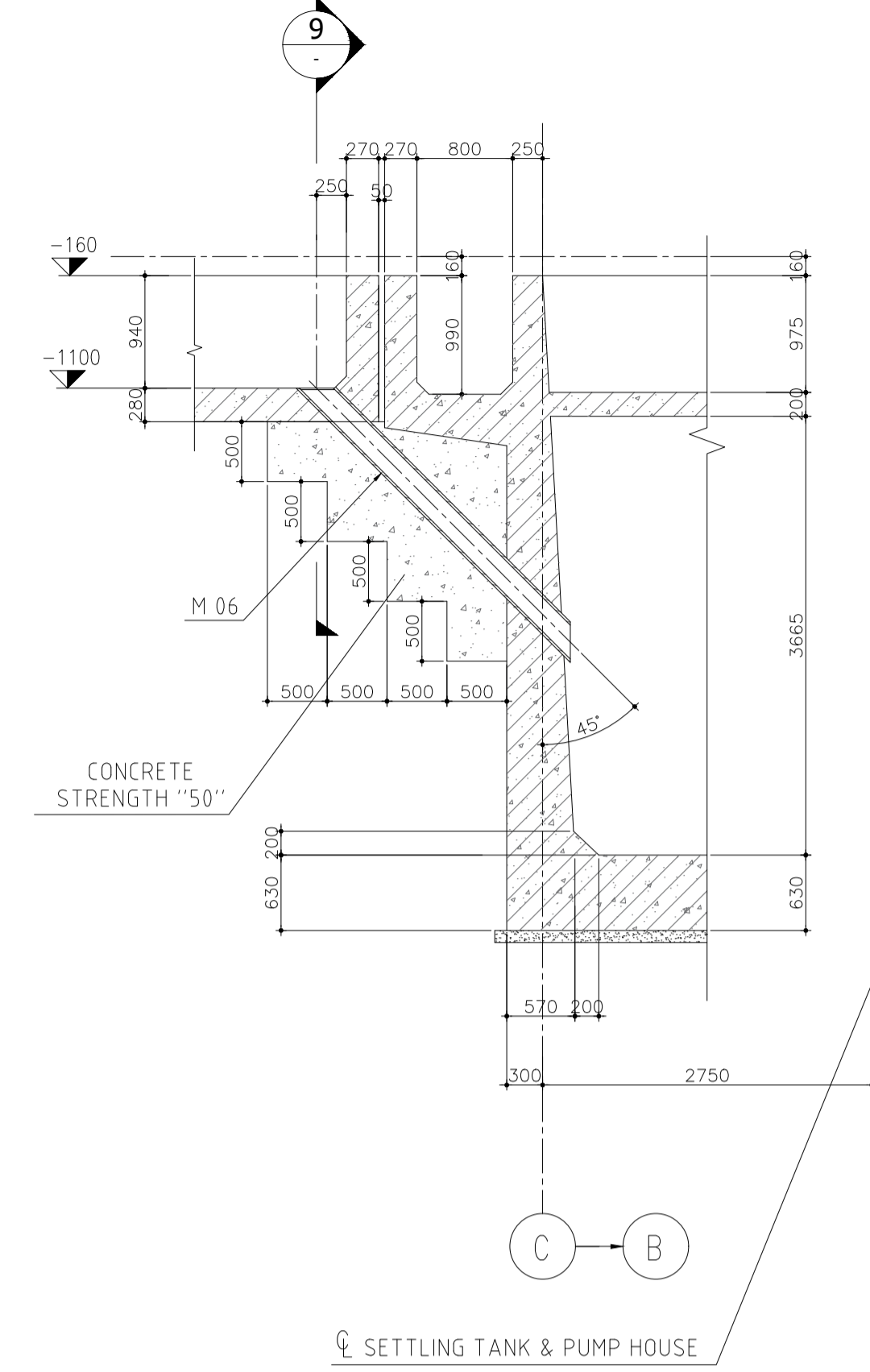
01	02.09.13	ISSUED FOR CONSTRUCTION	B.Zehab	A.Amini	A.Iranpoor
00	02.07.19	ISSUED FOR APPROVAL	B.Zehab	A.Amini	A.Iranpoor
Rev.	Date	Revisions description	Designed by	Checked by	Approved
		شرکت سهامی ذوب آهن اصفهان	Contractual Item		
Orderd by	E.S.Co.	Quantity	Item		
Consultant	EPCESCO.	Unit	Material	Replaces	
Plant Unit		شرکت مهندسی و پایش ساخت ذوب آهن اصفهان Project Title: Design of Quenching Station No. 2 and Ancillary Facilities for Coke Oven Plant			
Designed by	B.Zehab	Title	EMBEDDED ARTICLES IN SETTLING TANKS		
Checked by	S.Amini	Scale	Scale: As Shown		
Drawn by	A.Lofti	Format	Format: A1		
Approved1	A.Karimi	Sheet No.	Sheet No. 5		
Approved2	A.Iranpoor	Rev. Number	Rev. Sheet / Folder		
		D:\E.S.Co\MC\01\15\5\01\CV\3.0\2\01	1/5		



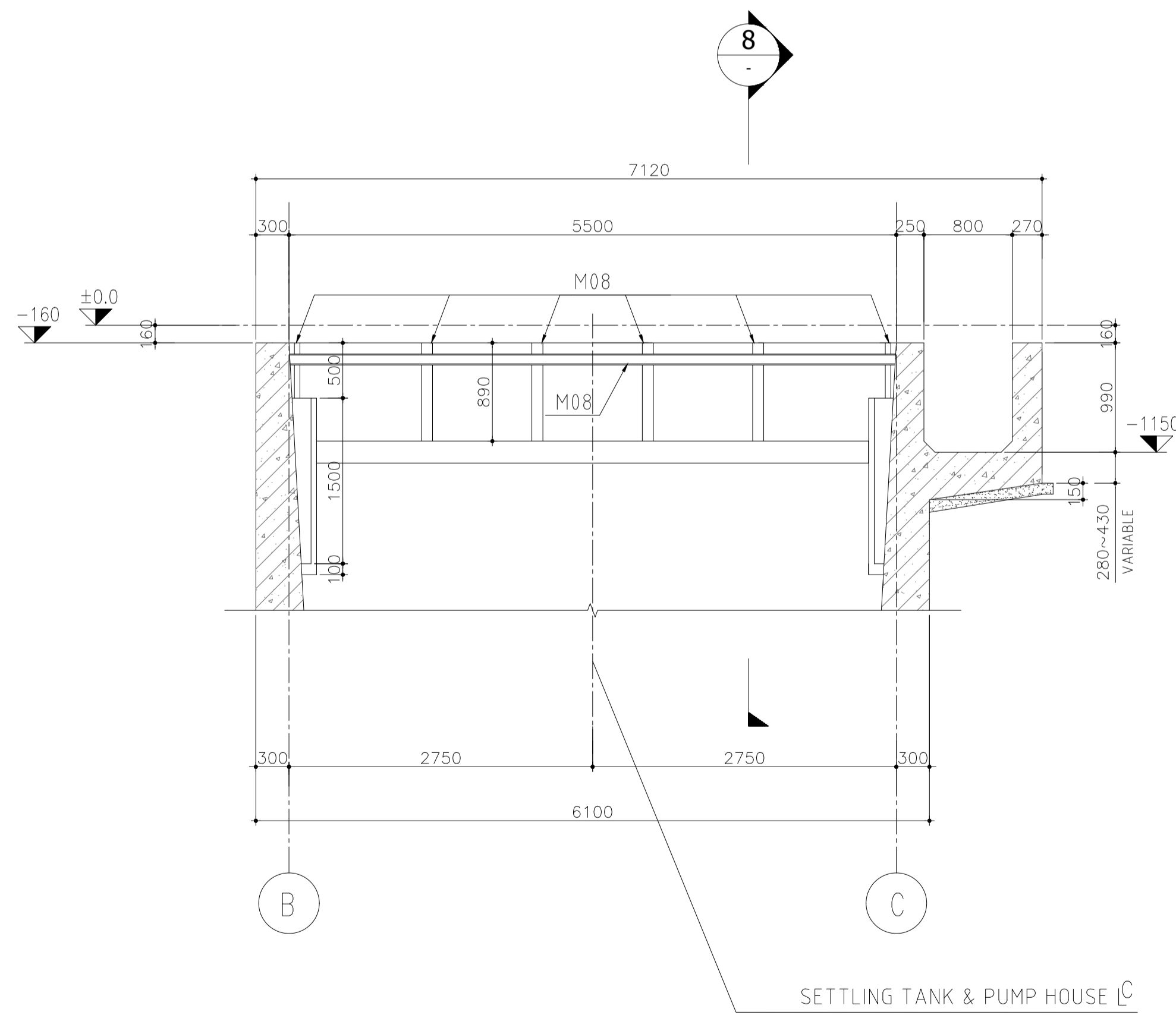
3 SECTION "2-2"
SC 1:50



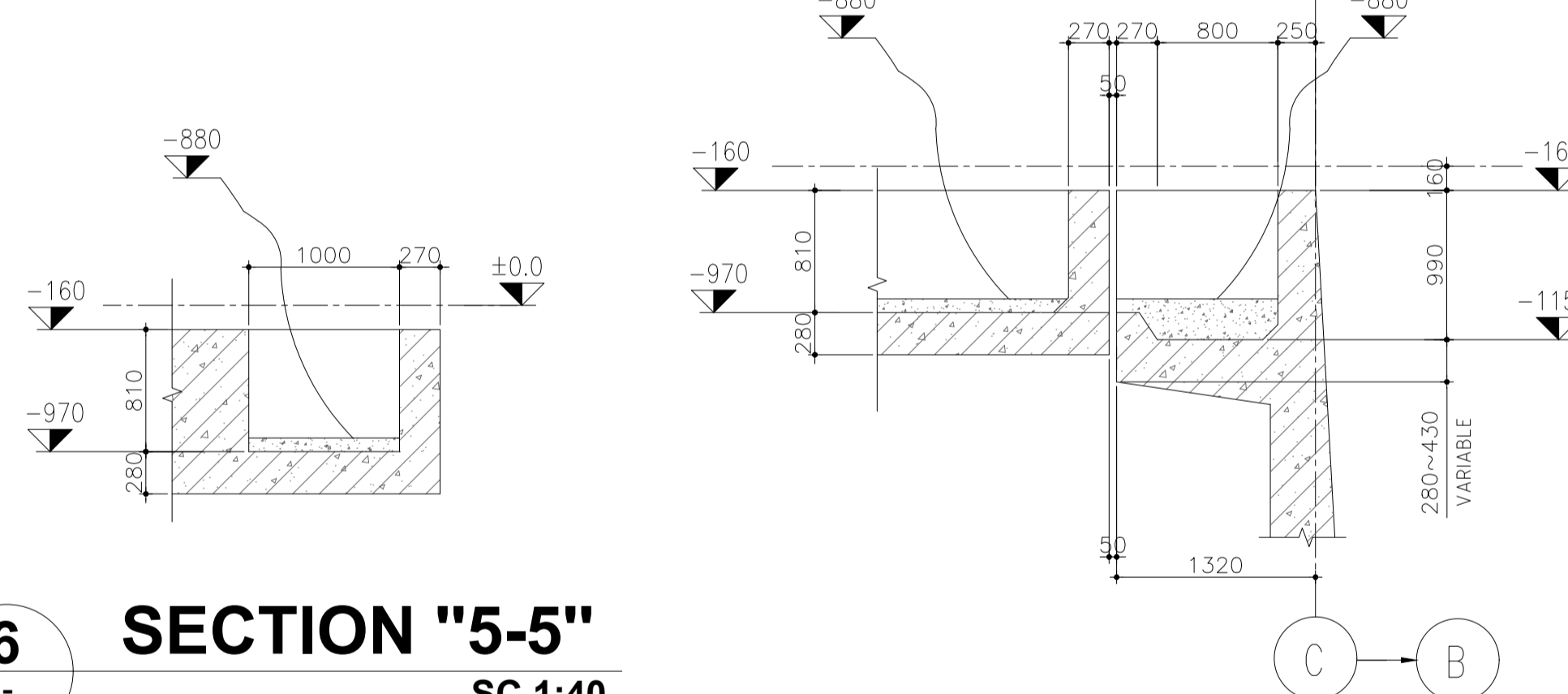
4 SECTION "3-3"
SC 1:50



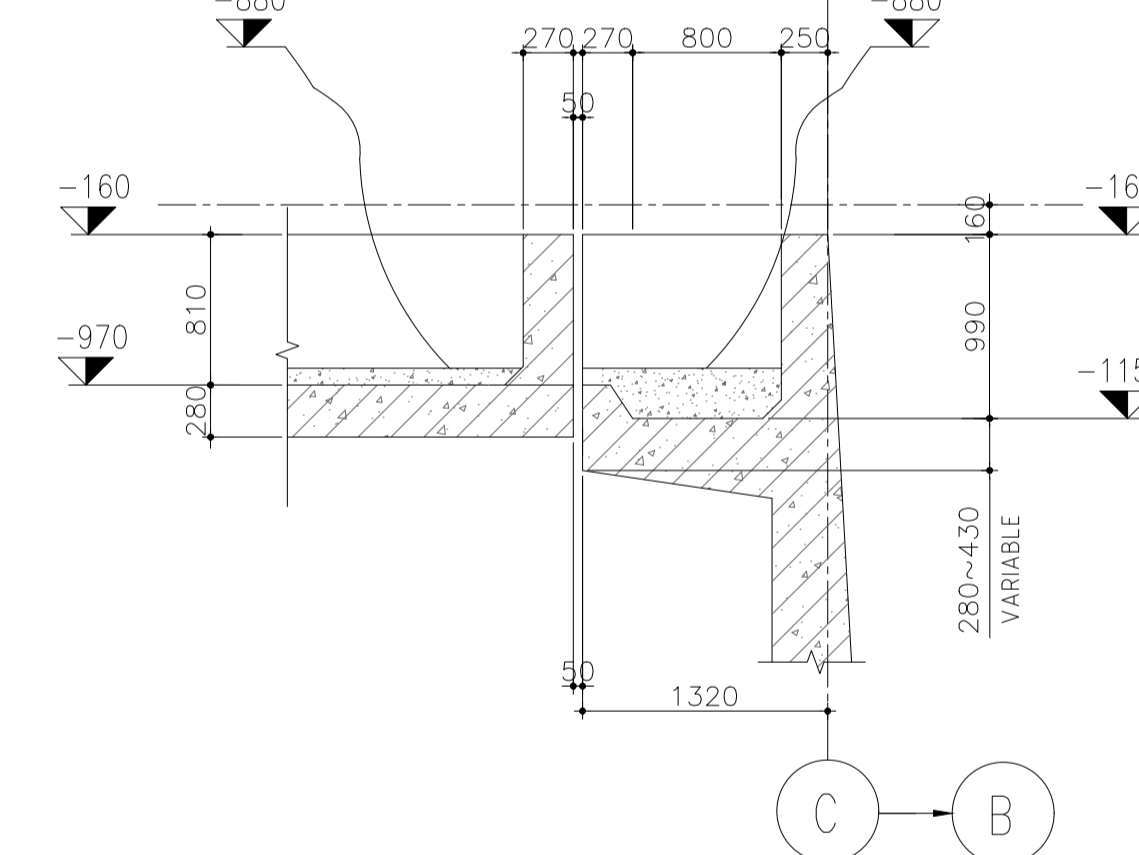
5 SECTION "4-4"
SC 1:50



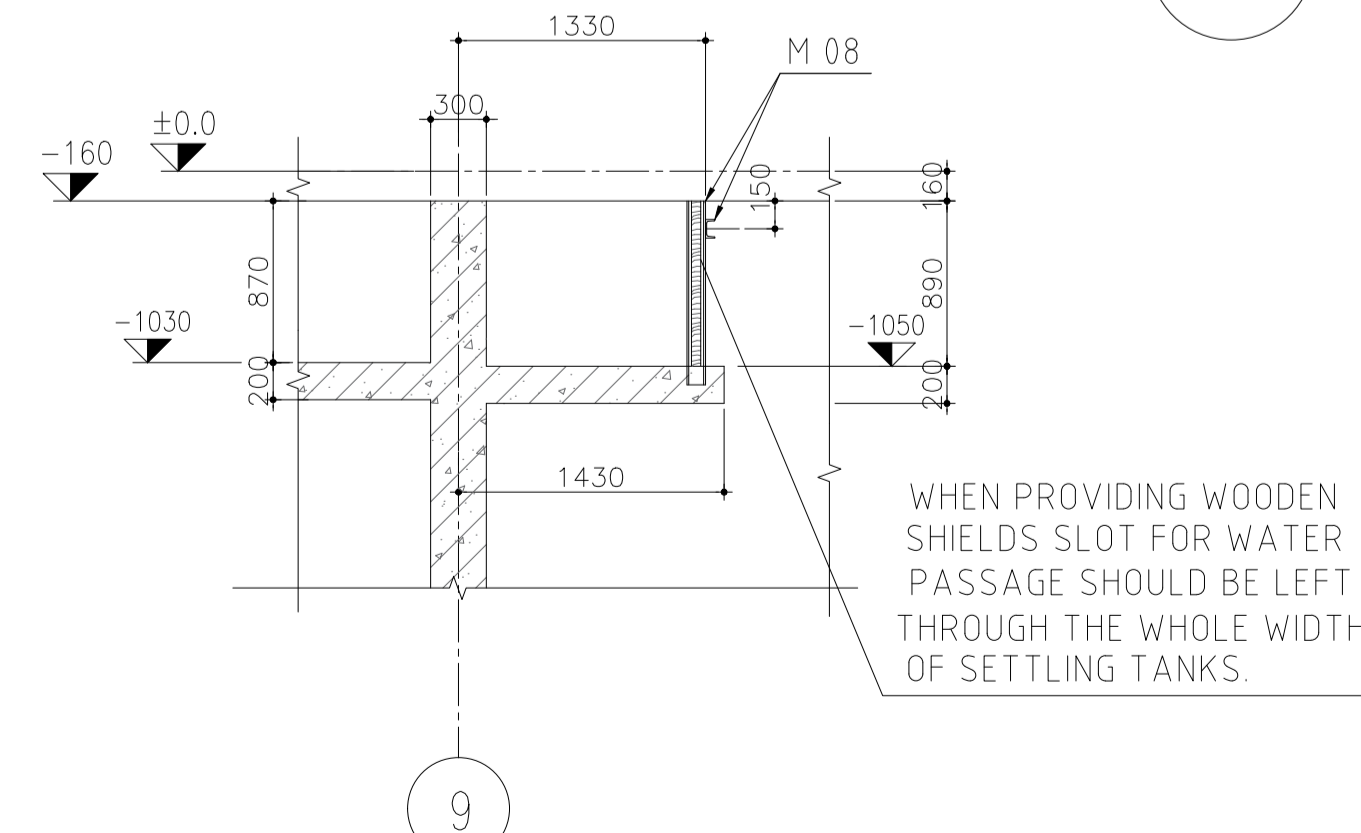
8 SECTION "7-7"
SC 1:40



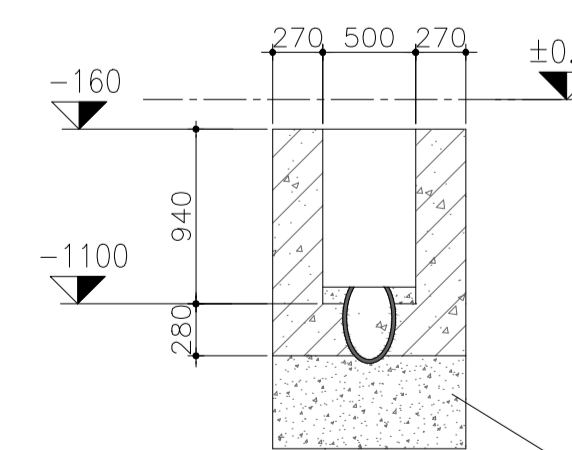
6 SECTION "5-5"
SC 1:40



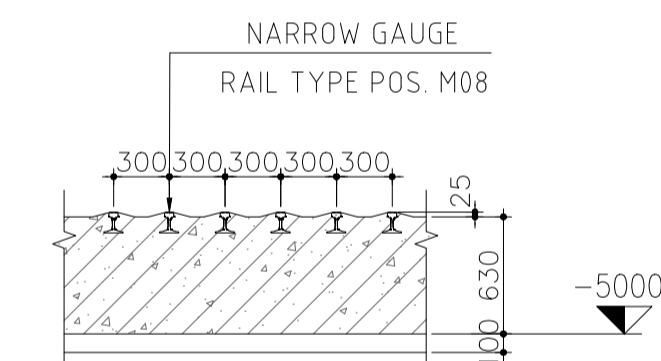
7 SECTION "6-6"
SC 1:40



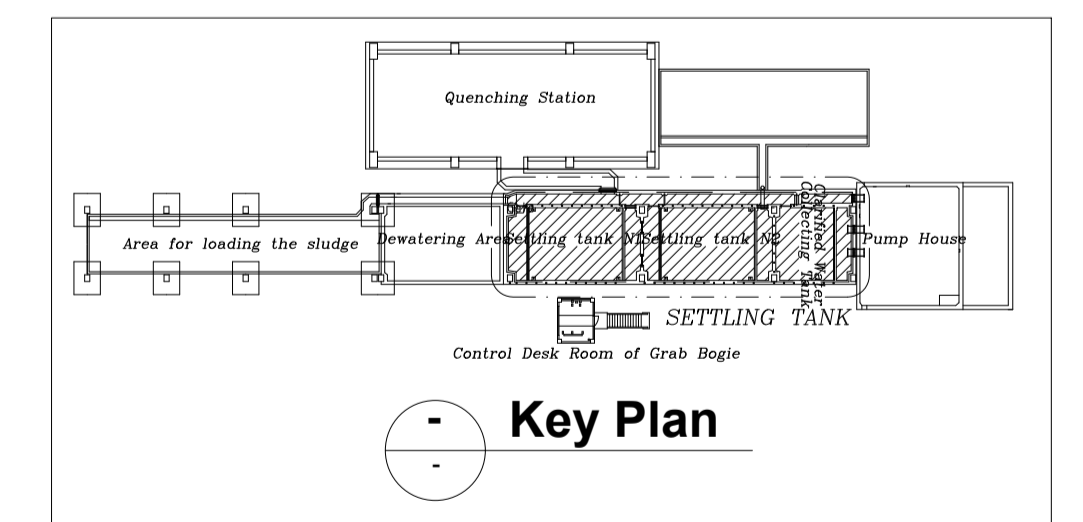
9 SECTION "8-8"
SC 1:40



10 SECTION "9-9"
SC 1:40



31 DETAIL "7"
SC 1:40



Key Plan

01	02.09.13	ISSUED FOR CONSTRUCTION	B.Zehab	A.Amini	A.Iranpoor
00	02.07.19	ISSUED FOR APPROVAL	B.Zehab	A.Amini	A.Iranpoor
Rev.	Date	Revision description	Designed by	Checked by	Approved
1	-	تکمیل نقشه سازه	مهندس	مهندس	مهندس
2	-	تکمیل نقشه سازه	مهندس	مهندس	مهندس
3	-	تکمیل نقشه سازه	مهندس	مهندس	مهندس
4	-	تکمیل نقشه سازه	مهندس	مهندس	مهندس
5	-	تکمیل نقشه سازه	مهندس	مهندس	مهندس
6	-	تکمیل نقشه سازه	مهندس	مهندس	مهندس
7	-	تکمیل نقشه سازه	مهندس	مهندس	مهندس
8	-	تکمیل نقشه سازه	مهندس	مهندس	مهندس
9	-	تکمیل نقشه سازه	مهندس	مهندس	مهندس
10	-	تکمیل نقشه سازه	مهندس	مهندس	مهندس
11	-	تکمیل نقشه سازه	مهندس	مهندس	مهندس
12	-	تکمیل نقشه سازه	مهندس	مهندس	مهندس
13	-	تکمیل نقشه سازه	مهندس	مهندس	مهندس
14	-	تکمیل نقشه سازه	مهندس	مهندس	مهندس
15	-	تکمیل نقشه سازه	مهندس	مهندس	مهندس
16	-	تکمیل نقشه سازه	مهندس	مهندس	مهندس
17	-	تکمیل نقشه سازه	مهندس	مهندس	مهندس
18	-	تکمیل نقشه سازه	مهندس	مهندس	مهندس
19	-	تکمیل نقشه سازه	مهندس	مهندس	مهندس
20	-	تکمیل نقشه سازه	مهندس	مهندس	مهندس
21	-	تکمیل نقشه سازه	مهندس	مهندس	مهندس
22	-	تکمیل نقشه سازه	مهندس	مهندس	مهندس
23	-	تکمیل نقشه سازه	مهندس	مهندس	مهندس
24	-	تکمیل نقشه سازه	مهندس	مهندس	مهندس
25	-	تکمیل نقشه سازه	مهندس	مهندس	مهندس
26	-	تکمیل نقشه سازه	مهندس	مهندس	مهندس
27	-	تکمیل نقشه سازه	مهندس	مهندس	مهندس
28	-	تکمیل نقشه سازه	مهندس	مهندس	مهندس
29	-	تکمیل نقشه سازه	مهندس	مهندس	مهندس
30	-	تکمیل نقشه سازه	مهندس	مهندس	مهندس
31	-	تکمیل نقشه سازه	مهندس	مهندس	مهندس
32	-	تکمیل نقشه سازه	مهندس	مهندس	مهندس
33	-	تکمیل نقشه سازه	مهندس	مهندس	مهندس
34	-	تکمیل نقشه سازه	مهندس	مهندس	مهندس
35	-	تکمیل نقشه سازه	مهندس	مهندس	مهندس
36	-	تکمیل نقشه سازه	مهندس	مهندس	مهندس
37	-	تکمیل نقشه سازه	مهندس	مهندس	مهندس
38	-	تکمیل نقشه سازه	مهندس	مهندس	مهندس
39	-	تکمیل نقشه سازه	مهندس	مهندس	مهندس
40	-	تکمیل نقشه سازه	مهندس	مهندس	مهندس
41	-	تکمیل نقشه سازه	مهندس	مهندس	مهندس
42	-	تکمیل نقشه سازه	مهندس	مهندس	مهندس
43	-	تکمیل نقشه سازه	مهندس	مهندس	مهندس
44	-	تکمیل نقشه سازه	مهندس	مهندس	مهندس
45	-	تکمیل نقشه سازه	مهندس	مهندس	مهندس
46	-	تکمیل نقشه سازه	مهندس	مهندس	مهندس
47	-	تکمیل نقشه سازه	مهندس	مهندس	مهندس
48	-	تکمیل نقشه سازه	مهندس	مهندس	مهندس
49	-	تکمیل نقشه سازه	مهندس	مهندس	مهندس
50	-	تکمیل نقشه سازه	مهندس	مهندس	مهندس